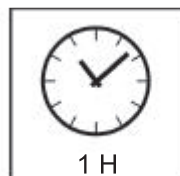
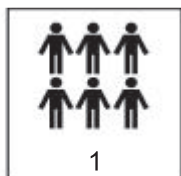
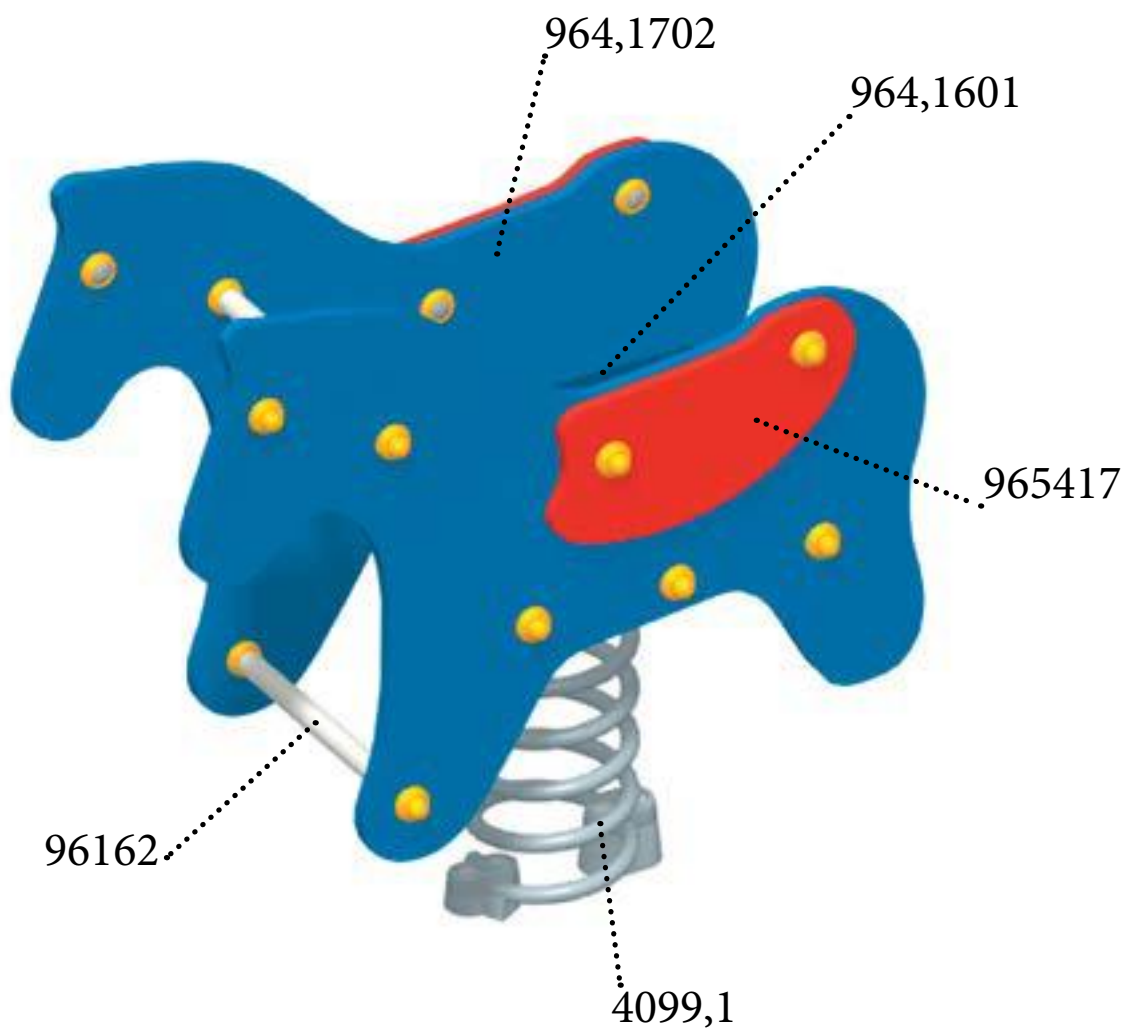


LEDON®

No. 417 - Foal







Faldunderlag: I overensstemmelse med EN 1177

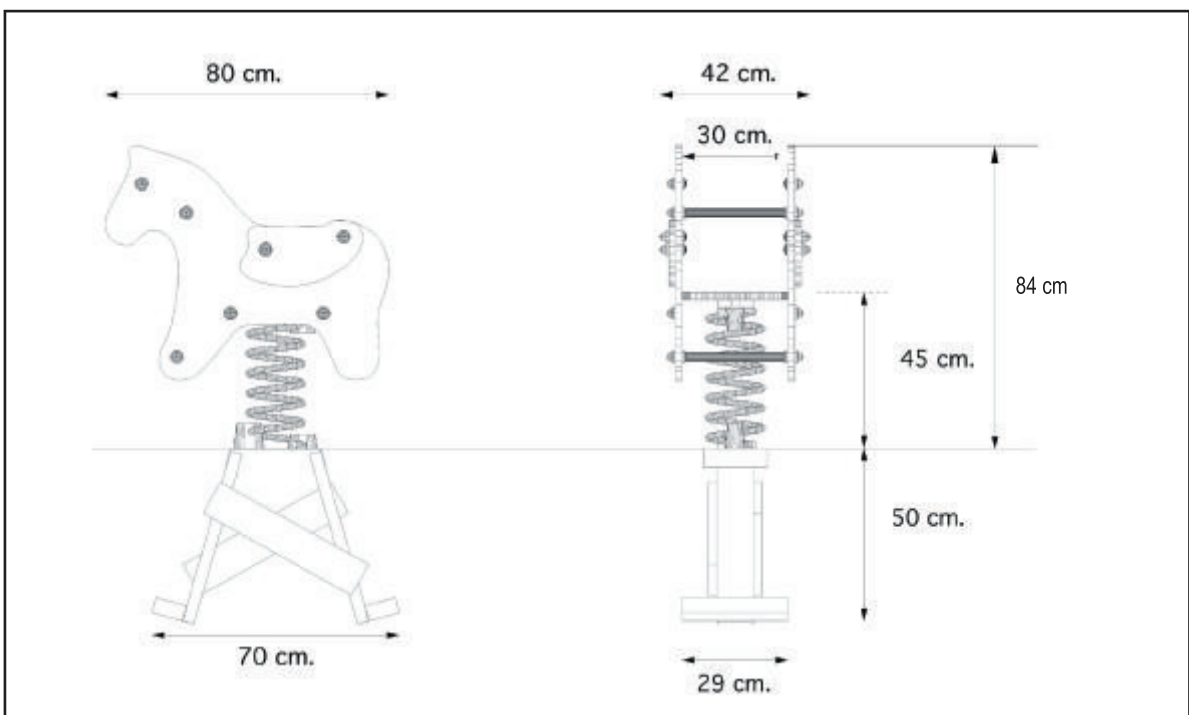
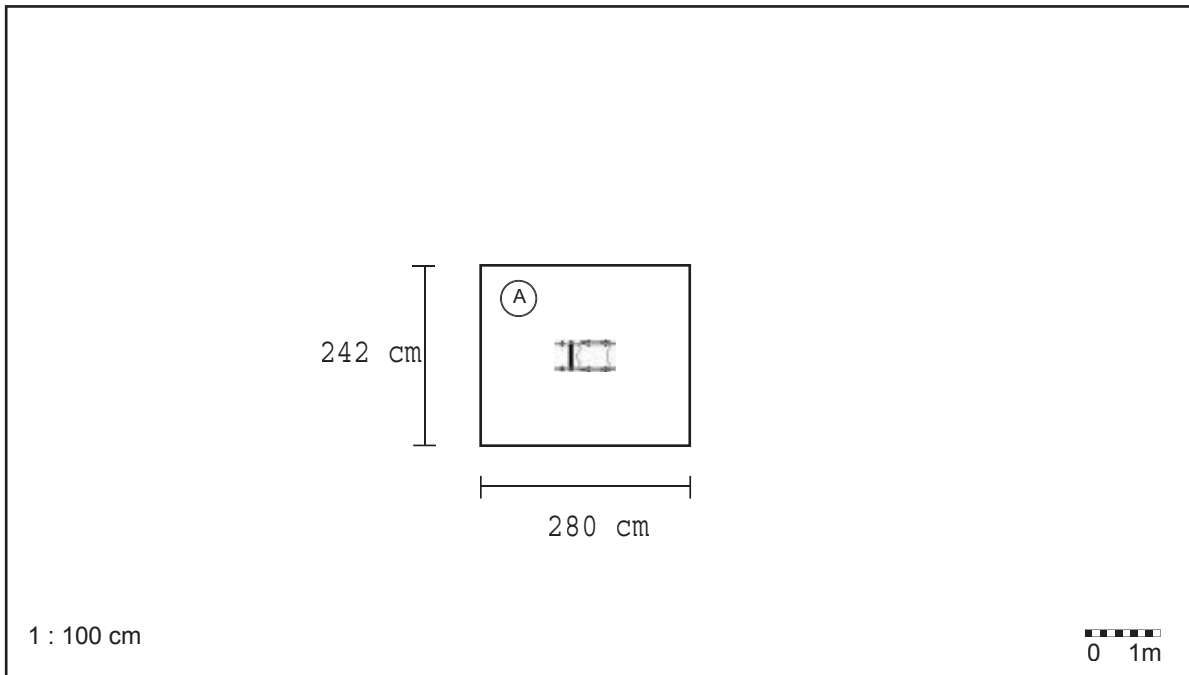
Safety surface: In accordance with EN 1177

Fallschutzbelag: Gemäß EN 1177





Zone D'impact d'après norme EN 1177

Fundamento de caída según norma EN 1177

		
(A)	45 cm	6,78 m2





2 Pcs.		LM 6
4 Pcs.		GT
2 Pcs.		M6x16 Pin TX 30
1 Pcs.		TK 30
2 Pcs.	